

Lo que significan los símbolos:



Cumple los estándares europeos de salud, seguridad y medio ambiente.



Restricción de sustancias peligrosas: el símbolo confirma que el producto cumple con esta importante legislación medioambiental.



Reglamento sobre la eliminación de equipos electrónicos y eléctricos **Importante:** este producto no debe ser desechado junto con residuos domésticos normales. Por favor, proteja el medio ambiente entregando este producto y cualquier componente a un centro de reciclaje: su autoridad competente local tendrá información al respecto. Gardman está afiliada al consorcio de reciclaje eléctrico REPIC, nº de referencia WEE/BJ0058TS.

GARDMAN

Gardman Ltd, High Street, Moulton,
Spalding, Lincolnshire PE12 6QD.
Fax: +44 (0)1406 372233
www.gardman.co.uk

Línea de asistencia al cliente: **+44 (0)1406 372227**

COLE &
BRIGHT

SOLAR POWERED

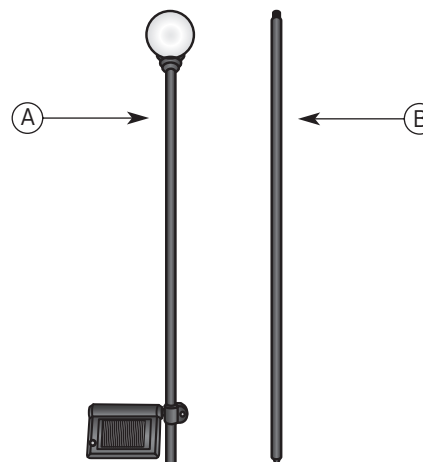
BORDER BALLS
(TWIN PACK)

Important

Check the pack contents before assembly.
Please read these instructions carefully before installation.

Contents:

- A Light section assemblies with lens and solar panels x 2 (batteries included)
- B Stem sections x 2



Assembly:

- Carefully remove the parts from the packaging.
- Screw stem onto light assembly.
- Move the switch on the back of the solar panel to 'on'.

Installation:

- Maximum sunlight will give the internal battery the best charge and so give best results.
- Position solar lights where they are free from cover or shade and, ideally, in a position that receives full sun throughout the day.
- Avoid other light sources which may cause solar lights to flicker on and off. Also allow a space of approx. 1.5m (5ft) between solar lights.
- Push the stem section carefully into the ground: if the ground is hard, first make a hole to avoid damaging it.
- Solar lights will not be very bright or long lasting until a full day's sunlight has been received.
- Alternatively, batteries can be charged to full capacity in a battery charger before use.

Maintenance:

- If solar panels get dirty, the charging capacity will be reduced. Clean panels occasionally with a damp cloth - avoid harsh detergents or solvents as these can damage the panel.
- Batteries can be given a temporary boost in a battery charger if there has been limited sun or extra light is needed for a special occasion.

- Batteries may need replacing after 1-2 years, depending on the conditions they have had to endure. The batteries are housed in the back of the solar panel and can be easily accessed by removing the panel and the battery cover.
- The batteries (1 x AA per light) can be replaced with any 1.2v rechargeable ones available in retail outlets: choose a low power output (mAh). Gardman replacement batteries are ideal for the purpose.
- Low winter light levels or harsh weather in your locality may lead you to decide to store your solar lights indoors until conditions improve. If so, clean and dry the lights, turn off or remove the batteries: store in a dry spot and reassemble in spring as described in 'installation'.

Troubleshooting:

If your solar light does not operate properly at night it may be caused by one of the following:

- Ensure the switch, if present, is in the on position and any battery tabs removed.
- Low light levels caused by the position of the light, lack of sun or short daylight hours will shorten the light duration.
- Other lighting can cause flickering in a solar light or even prevent it operating.
- Check the batteries in case they need replacing: see 'maintenance' above.

What the symbols mean:



Conforms to European standards on health, safety and the environment.



Restrictions on Hazardous Substances: the symbol confirms that the product complies with this important environmental legislation.



Waste Electrical and Electrical Equipment regulations. **Important:** this product must not be disposed of along with normal household waste. Please protect the environment by handing this item and any components to a recycling centre: your local authority will have details of these. Gardman are members of REPIC electrical recycling consortium ref number WEE/BJO058TS.

GARDMAN

Gardman Ltd, High Street, Moulton,
Spalding, Lincolnshire PE12 6QD.
Fax: +44 (0)1406 372233
www.gardman.co.uk

Customer helpline: **01406 372227**

**COLE &
BRIGHT**

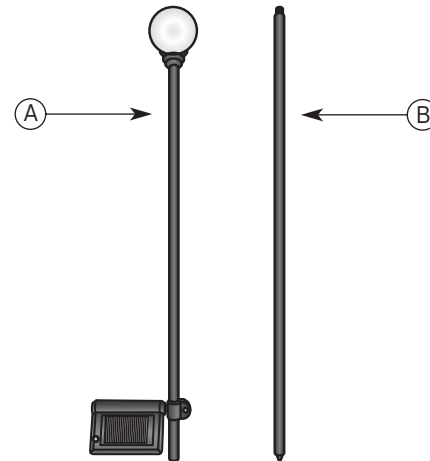
SOLAR-LEUCHE 'KUGEL' (DOPPELPAK)

Achtung

Bitte überprüfen Sie den Inhalt vor dem Zusammenbau.
Bitte lesen Sie die Bedienungsanleitung vor dem Zusammenbau.

Inhalt:

- A Leuchte aus Glas und Solarzellen x 2 (inkl. Batterie)
- B Lampenstab x 2



Aufbau:

- Entfernen Sie sorgfältig die Verpackung.
- Schrauben Sie den Lampenstab mit der Leuchte zusammen.
- Stellen Sie den Schalter auf der Rückseite der Solarzelle auf "AN".

Installation:

- Maximum an Sonnenlicht gibt der Batterie genug Aufladung und somit beste Ergebnisse.
- Stellen Sie die Solar-Leuchte an einen sehr sonnigen Standort, möglichst frei von Schatten oder anderen Abdeckungen.
- Vermeiden Sie andere Lichtquellen, die die Solar-Leuchte AN und AUS gehen lassen. Halten Sie einen Abstand von ca. 1,5 Metern zwischen den Solar-Leuchten ein.
- Drücken Sie die Lampenstäbe vorsichtig in den Boden: ist der Boden hart machen Sie vorher ein Loch, um die Leuchte nicht zu beschädigen.
- Solar-Leuchten werden nicht sehr hell oder ausdauernd leuchten, bis sie einen vollen Tag Sonnenlicht erhalten haben.
- Alternativ können die Batterien in einem dafür vorgesehenen Ladegerät geladen werden.

Wartung:

- Wenn die Solarzelle verschmutzt ist, reduziert sich die Ladekapazität. Reinigen Sie die Solarzelle regelmäßig mit einem feuchten Tuch - verwenden Sie keine harten Reinigungs- oder Lösungsmittel, da diese die Solarzelle beschädigen.
- Batterien können in einem Ladegerät geladen werden, wenn sie nicht genug Sonnenlicht erhalten haben, oder Extralicht für eine spezielle Gelegenheit erforderlich ist.

- Batterien sollten alle 1-2 Jahre erneuert werden, je nach Nutzungsbedingungen. Die Batterien sitzen hinter der Solarzelle und können leicht entnommen werden, indem Sie die Leuchte abschrauben und den Batteriedeckel abnehmen.
- Die Batterien (1xAA pro Leuchte) können durch jede 1,2 V aufladbare Batterie ersetzt werden: nehmen Sie eine niedrige Leistung (mAh). Gardman Batterien sind Ideal für den Gebrauch.
- Wenig Licht im Winter, oder harte Wetterbedingungen können dazu führen, das Sie die Leuchten abbauen und sicher aufbewahren wollen. Reinigen und trocknen Sie hierzu die Leuchten und entnehmen die Batterien. Bewahren Sie die Leuchten an einem trockenen Ort auf und stellen diese im Frühling wie unter "Installation" beschrieben wieder auf.

Fehlerbehebung:

Sollte Ihre Solar-Leuchte in der Nacht nicht richtig funktionieren, kann es durch folgende Gründe verursacht worden sein:

- Stellen Sie sicher, das der Schalter, soweit vorhanden, auf "AN" steht und die Folie von der Batterie entfernt wurde.
- Schlechte Lichtbedingungen, verursacht durch zu wenig Sonnenlicht, verkürzen die Leuchtdauer.
- Andere Leuchten in der Nähe der Solar-Leuchte können dafür verantwortlich sein, das die Leuchte flackert, oder garnicht leuchtet.
- Überprüfen Sie die Batterien, für den Fall das die Batterien ersetzt werden müssen: siehe oben "Wartung".

Symbolbedeutung:

Konform zu Europäischen Standards wie Gesundheit, Sicherheit und Umwelt.



Beschränkung gefährlicher Substanzen: das Symbol bestätigt, dass dieses Produkt diese Umweltgesetzgebung erfüllt.

**Achtung:**

Sondermüll. Dieses Produkt darf nicht im normalen Hausmüll entsorgt werden. Schützen Sie die Umwelt indem Sie dieses Produkt in den Sondermüll geben. Informationen hierzu erhalten Sie in der für Sie zuständigen Behörde. Gardman ist Mitglied bei REPIC elektrisches Wiederverwertungskonsortium Nr. WEE/BJ0058TS.

GARDMAN

Gardman Ltd, High Street, Moulton,
Spalding, Lincolnshire PE12 6QD.
Fax: +44 (0)1406 372233
www.gardman.co.uk

Customer helpline: **+44 (0)1406 372227**

**COLE &
BRIGHT**

LUMINAIRES SOLAIRES SPHÉRIQUES (BOÎTE DE DEUX)

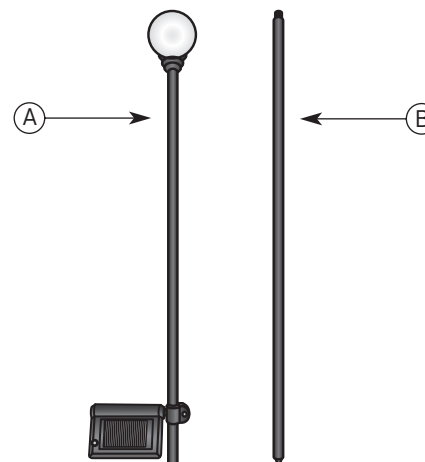
Important

Vérifier le contenu de l'emballage avant de procéder au montage.

Lire attentivement la notice avant toute installation.

Contenu :

- A Ensemble comportant les sections de lampe avec globe et panneaux solaires x 2 (piles fournies)
- B Sections de tige x 2



Montage :

- Sortir avec précautions les pièces de leur emballage.
- Visser la tige sur l'ensemble lampe.
- Mettre l'interrupteur à l'arrière du panneau solaire sur « ON » (marche).

Installation :

- Un ensoleillement maximal permet à la pile interne de mieux se charger, et donne donc de meilleurs résultats.
- Ne pas placer les lampes solaires dans un endroit couvert ou à l'ombre ; les exposer de préférence à la lumière directe du soleil pendant une journée entière.
- Eviter toute autre source de lumière qui pourrait faire clignoter les lampes solaires. Laisser également un espace d'environ 1,5 m entre cette lampe et d'autres lampes solaires.
- Enfoncer le piquet avec précaution dans le sol : si le sol est dur, faire d'abord un trou pour éviter d'endommager l'ensemble tige en forçant.
- Les lampes solaires n'atteindront pas leur intensité maximale ou ne resteront pas allumées pendant une durée maximale tant qu'elles n'ont pas été totalement chargées durant une journée entière.
- Comme autre solution, on peut charger complètement les piles avec un chargeur de piles avant utilisation.

Entretien :

- Si les panneaux solaires ne sont pas propres, ils ne peuvent pas se charger au maximum de leur capacité. Nettoyer les panneaux solaires de temps à autre avec un chiffon humide pour enlever les saletés - éviter d'utiliser des détergents et solvants abrasifs qui pourraient endommager les panneaux.
- On peut charger temporairement les piles avec un chargeur s'il n'y a pas eu suffisamment de soleil ou si l'on a besoin de lumière supplémentaire pour une occasion spéciale.

- Les piles peuvent devoir être changées après 1 ou 2 ans, suivant les conditions dans lesquelles elles ont dû fonctionner. Pour accéder aux piles, il suffit d'enlever le panneau sur le dessous de la lampe.
- Les piles (1 x AA par lampe) peuvent être remplacées par n'importe quelle pile rechargeable de 1,2 V disponible dans les commerces de détail : choisir une faible intensité (mAh). Les piles de rechange Gardman conviennent parfaitement pour cet usage.
- De faibles niveaux d'ensoleillement en hiver ou de mauvaises conditions météorologiques locales peuvent amener à la décision de ranger les lampes solaires jusqu'à de meilleures conditions. Dans ce cas, nettoyer les lampes et les essuyer, déconnecter les piles ou les enlever : ranger les lampes dans un endroit sec et les préparer à leur remise en marche au printemps comme décrit dans la section « Installation ».

Diagnostic de pannes :

Si la lampe solaire ne fonctionne pas correctement la nuit, vérifier les points suivants :

- S'assurer que l'interrupteur, s'il y en a un, est mis sur la position « ON » (marche) et que les languettes d'isolation des piles ont été enlevées.
- De faibles niveaux de lumière dus à la position de la lampe, un faible ensoleillement ou des journées d'ensoleillement courtes raccourcissent la durée d'éclairage de la lampe.
- D'autres lampes peuvent faire clignoter une lampe solaire, ou même, l'empêcher de fonctionner.
- Vérifier que les piles n'ont pas besoin d'être remplacées - Voir « Entretien » plus haut.

Signification des symboles :



Conforme aux normes européennes relatives à la santé, la sécurité et l'environnement.



Restrictions relatives aux substances dangereuses : le symbole confirme que le produit est conforme à cette législation environnementale importante.



Réglementations relatives aux déchets d'équipements électriques et électroniques.
Important : ne pas jeter ce produit avec les déchets ménagers ordinaires. Pour se débarrasser de ce produit en toute sécurité et de manière responsable, déposer tous les éléments usagés dans un centre de recyclage : pour des informations plus détaillées sur le centre approprié, s'adresser aux autorités locales. La société Gardman est affiliée au « Recycling Electrical Producers' Industry Consortium » (consortium britannique de recyclage des produits électriques) ou « Repic », numéro de référence WEE/BJ0058TS.

GARDMAN

Gardman Ltd, High Street, Moulton,
 Spalding, Lincolnshire PE12 6QD, Royaume-Uni.
 Fax: +44 (0)1406 372233
 www.gardman.co.uk

Service d'assistance client : **+44(0)1406 372227**

**COLE &
 BRIGHT**

BORDERBALLEN MET ZONNE-ENERGIE (2 STUKS)

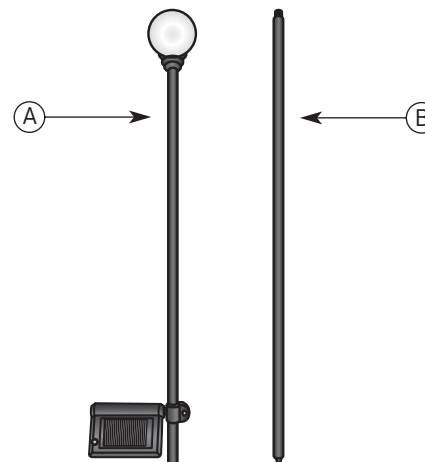
Belangrijk

Controleer de inhoud van de verpakking voordat u de lamp in elkaar zet.

Lees deze instructies vóór de installatie.

Inhoud:

- A Lichteenheid met lens en zonnepanelen x 2 (batterijen meegeleverd)
- B Stelen x 2



Assemblage:

- Haal de onderdelen zorgvuldig uit de verpakking.
- Schroef de steel op de lamp.
- Zet de schakelaar op de achterkant van het zonnepaneel aan.

Installatie:

- De batterij wordt het beste opgeladen met maximaal zonlicht. Dit geeft de beste resultaten.
- Plaats de zonnelampen uit de buurt van afdekking of schaduw, bij voorkeur de hele dag in de zon.
- Vermijd andere lichtbronnen, omdat de zonnelichten daardoor aan en uit gaan. Houd ongeveer 1,5 meter (5 voet) ruimte tussen deze en andere zonnelichten vrij.
- Duw de prikker voorzichtig in de grond. Als de grond hard is, maakt u eerst een gat zodat de prikker niet beschadigd raakt.
- Zonnelampen zijn niet erg helder of lichten niet lang op als ze niet de hele dag in de zon hebben gestaan.
- U kunt de batterijen vóór het gebruik ook eerst in een oplader opladen.

Onderhoud:

- Als de zonnepanelen vies worden, reduceert dit de oplaadcapaciteit ervan. Maak de panelen af en toe met een vochtige doek schoon. Vermijd ruwe reinigings- of oplosmiddelen, aangezien het paneel hiermee beschadigd kan raken.
- U kunt de batterijen tijdelijk extra opladen met behulp van een batterijoplader als er weinig zonlicht is geweest of als u voor een speciale gelegenheid extra licht nodig hebt.

- De batterijen moeten om de 1-2 jaar worden vervangen, afhankelijk van de omstandigheden waarin ze zijn geplaatst. U kunt gemakkelijk bij de batterijen door het paneel aan de onderkant van de lamp te verwijderen.
- De batterijen (1 x AA per lamp) kunnen worden vervangen met een nieuwe oplaadbare batterij van 1,2 volt, beschikbaar in winkels. Kies een batterij met een lage uitvoer (mAh). De batterijen van Gardman zijn ideaal voor dit doel.
- Weinig zonlicht in de winter of onder zware weersomstandigheden waar u woont, kan ertoe leiden dat u besluit uw zonnelampen binnen te bewaren, totdat de weersomstandigheden verbeteren. Als dat het geval is, maakt u de lampen schoon en droog, schakelt u ze uit of verwijdert u de batterijen. Bewaar de lampen op een droge plek en zet ze in de lente weer in elkaar volgens de beschrijving in 'Installatie'.

Problemen oplossen:

Als uw zonnelamp 's nachts niet goed werkt, kan dit een van de volgende oorzaken hebben:

- Zorg dat de schakelaar, indien aanwezig, in de stand ON (aan) staat en dat eventuele batterijtabs zijn verwijderd.
- Als de lamp op een plek staat waar weinig zonlicht komt, als er weinig zonlicht is of als de dagen kort zijn, wordt de lamp minder lang verlicht.
- Andere verlichting kan zorgen dat de zonnelamp gaat knipperen of zelfs helemaal niet meer werkt.
- Controleer of de batterijen moeten worden vervangen. Zie 'Onderhoud' hierboven.

Betekenis van de symbolen:



Conformeert aan de Europese norm voor gezondheid, veiligheid en milieu.



Beperkingen op gevaarlijke stoffen. Het symbool bevestigt dat het product voldoet aan deze belangrijke milieuwetgeving.



Regelgeving met betrekking tot het wegdoen van elektrische en elektronische apparatuur.

Belangrijk: dit product mag niet met het normale huisvuil worden weggedaan. Bescherm het milieu door dit artikel en eventuele onderdelen ervan, bij een recyclingpunt af te geven. De gegevens hiervan zijn bij uw gemeente verkrijgbaar. Gardman is lid van het REPIC elektrische recyclingconsortium, ref. nummer WEE/BJ0058TS.

GARDMAN

Gardman Ltd, High Street, Moulton,
Spalding, Lincolnshire PE12 6QD.

Fax: +44 (0)1406 372233

www.gardman.co.uk

Klantentelefoon: **+44 (0)1406 372227**

**COLE &
BRIGHT**

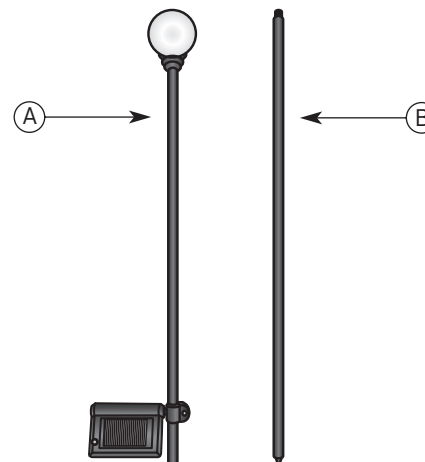
SFERE PER AIABLE BLU ENERGIA SOLARE (CONFEZIONE DOPPIA)

Importante

Controllare il contenuto della confezione prima di assemblare. Leggere attentamente queste istruzioni prima dell'installazione.

Contenuto:

- A Gruppo illuminazione con lente e pannelli solari x 2 (batterie incluse)
- B Sezioni stelo x 2



Assemblaggio:

- Rimuovere le parti dalla confezione.
- Avvitare stelo su gruppo illuminazione.
- Impostare l'interruttore sul retro del pannello solare su "ON".

Installazione:

- La massima esposizione alla luce solare consentirà di caricare completamente la batteria.
- Posizionare i faretto lontani da aree ombreggiate o coperte, in un luogo particolarmente soleggiato.
- Evitare altre sorgenti luminose, che potrebbero causare il tremolio della luce. Lasciare una distanza di circa 1,5 m fra il faretto e altre lampade a energia solare.
- Spingere il picchetto nel suolo: se il terreno è particolarmente duro, scavare prima una piccola buca per evitare di danneggiare il picchetto.
- Il faretto a energia solare non sarà particolarmente luminoso e la sua autonomia sarà limitata fino a quando la batteria non sarà stata esposta alla luce del sole per un'intera giornata.
- In alternativa, le batterie possono essere caricate in un caricabatterie prima del loro uso.

Manutenzione:

- Se i pannelli solari dovessero sporcarsi, la capacità di ricarica si ridurrà. Pulire di tanto in tanto i pannelli con un panno umido, ma evitare detergenti o solventi per non danneggiare la superficie del pannello.
- Le batterie possono essere ricaricate in un caricabatterie in caso di esposizione limitata alla luce del sole o se un'illuminazione particolarmente brillante è necessaria per un'occasione speciale.

- Le batterie vanno in genere sostituite ogni 1-2 anni, a seconda delle condizioni ambientali. È possibile accedere alle batterie smontando il pannello sulla base del faretto.
- Le batterie (1 x AA per faretto) possono essere sostituite con batterie ricaricabili da 1,2 V: si raccomanda di selezionare una potenza ridotta (mAh). Le batterie sostitutive Gardman sono ideali a questo scopo.
- In inverno, o in caso di condizioni atmosferiche particolarmente avverse, si può decidere di immagazzinare il prodotto. In questo caso, pulire e asciugare i faretto e rimuovere le batterie: immagazzinare in un luogo asciutto e riassemble in primavera, come descritto in "Installazione".

Risoluzione dei problemi:

Se il faretto solare non funziona correttamente di notte, la causa potrebbe essere una delle seguenti:

- Assicurarsi che l'interruttore, se presente, sia sulla posizione di "ON" e che le linguette della batteria siano state rimosse.
- Livelli di esposizione ridotti, causati dalla posizione del faretto, l'assenza di luce solare o giornate particolarmente brevi, ridurranno l'autonomia del faretto.
- Altre luci possono causare la disattivazione del faretto o possono prevenirne il funzionamento.
- Controllare se le batterie necessitano di essere sostituite: vedere "Manutenzione", sopra.

Significato dei simboli:



Conforme agli standard europei sulla salute, la sicurezza e l'ambiente.



Restrizioni concernenti le sostanze pericolose: il simbolo conferma che il prodotto è conforme a questa importante legislazione sull'ambiente.



Regolamenti rifiuti apparecchiature elettriche ed elettroniche. **Importante:** questo prodotto non deve essere smaltito con i normali rifiuti domestici. Proteggere l'ambiente portando questo prodotto e i suoi componenti a un centro di riciclaggio: per informazioni rivolgersi alle autorità locali. Gardman è membro del consorzio per il riciclaggio dei componenti elettrici "REPIC", numero di riferimento WEE/BJ0058TS.

GARDMAN

Gardman Ltd, High Street, Moulton,
Spalding, Lincolnshire PE12 6QD.
Fax: +44 (0)1406 372233
www.gardman.co.uk

Helpline clienti: **+44 (0)1406 372227**

**COLE &
BRIGHT**

BOLAS DE BORDE ALIMENTADOS POR ENERGÍA SOLAR (PAQUETE DOBLE)

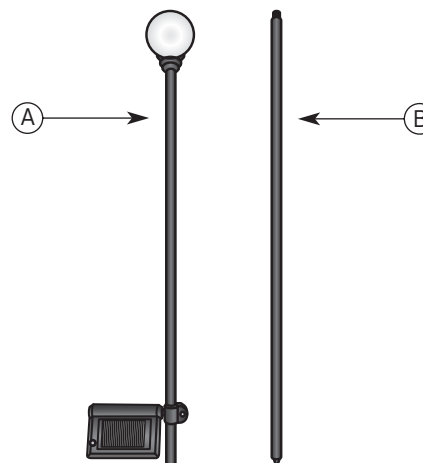
Importante

Antes de realizar el montaje compruebe el contenido del paquete.

Antes de realizar la instalación, lea estas instrucciones cuidadosamente

Contenido:

- A 2 conjuntos de sección de luz con lentes y paneles solares (pilas incluidas)
- B 2 secciones de vástago



Montaje:

- Retire las piezas del paquete con cuidado.
- Enrosque el vástago en el conjunto de luz.
- Ponga a 'on' el interruptor situado en la parte posterior del panel solar.

Instalación:

- La recepción máxima de sol proporcionará la mejor carga a la pila interna y por lo tanto producirá los resultados óptimos.
- Coloque las luces solares en un lugar donde no haya sombra e idealmente en una posición en la que reciba el sol directamente todo el día.
- Evitar otras fuentes de luz que puedan causar que las luces solares parpadeen. Además deje una distancia de aproximadamente 1,5 m entre esta luz solar y otras luces solares.
- Hínque la espiga cuidadosamente en el suelo: si el suelo es duro, antes haga un agujero en el mismo para evitar dañar la espiga.
- Las luces solares no serán muy brillantes ni duraderas hasta que hayan estado expuestas al sol un día entero.
- De forma alternativa, las pilas pueden cargarse a su capacidad completa en un cargador de pilas.

Mantenimiento:

- Si los paneles solares ensucian, la capacidad de carga se reduce. Limpie los paneles ocasionalmente con un paño húmedo - no utilice detergentes fuertes o solventes ya que pueden dañar el panel.
- Las pilas pueden recibir una carga de refuerzo temporal en un cargador de pilas si el sol ha sido limitado o si se requiere luz extra para una ocasión especial.

- Las pilas pueden necesitar cambiarse después de 1-2 años, según las condiciones a las que estén sometidas. Es posible acceder fácilmente a las pilas retirando el panel situado en la parte de debajo de la luz.
- Las pilas (1 x AA por luz) pueden ser sustituidas por cualquier pila recargable de 1,2 v disponible en establecimientos minoristas: Seleccione una potencia de salida baja (mAh). Las pilas de repuesto Gardman son ideales para ese fin.
- Los bajos niveles de luz invernal o el mal tiempo en su localidad puede hacer que usted decida guardar sus luces solares en el interior hasta que las condiciones mejoren. En este caso, limpie y seque las luces, y desactive o retire las pilas: guárdelas en un lugar seco y vuelva montarlas en la primavera de la forma descrita en 'instalación'.

Resolución de problemas:

Si su luz solar no funciona correctamente por la noche, esto puede ser debido a:

- Compruebe que el interruptor, si está presente, está en la posición de activación y las lengüetas de la pila han sido retiradas.
- Los bajos niveles de luz causados por la posición de la luz, la falta de sol o pocas horas de luz diurna reducen la duración de la luz.
- Otros aparatos de iluminación pueden causar parpadeo en una luz solar o incluso impedir su funcionamiento.
- Compruebe las pilas en caso de que necesiten cambiarse: véase 'mantenimiento' más arriba.